

3 i 4 - DROGOWE ZAWORY MIESZAJĄCE, MOSIĘŻNE - GWINTOWANE WEWNĘTRZNIE
3 and 4-way brass distribution and mixing valves, thread/thread

MATERIAŁ / Material

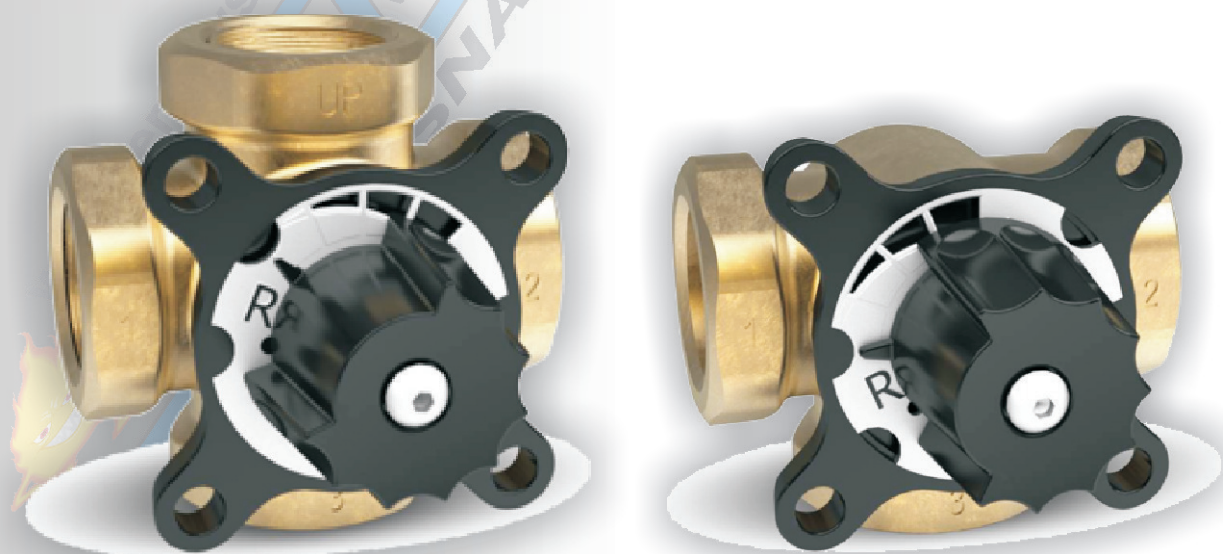
KORPUS / Body:	DZR MOSIADŹ / DZR Brass
GRZYBEK / Slide:	DZR MOSIADŹ / DZR Brass
POKRYWA / Cover:	FORTRON / Fortron
UCHWYT / Handle:	POM
USZCZELKA / O-rings:	EPDM

CECHY / Features

KĄT OBROTU / Rotation angle	90 stopni / 90-degrees
STOPIEŃ NIESZCZELNOŚCI / Leakage rate:	> 0,1%, 2 bar / 90 C
MOMENT OBROTU / Torque:	> 3 Nm
MEDIUM / Flow media:	WODA, GLIKOL / Water, glycol
MAX. CIŚNIENIE ROBOCZE Max operating pressure:	10 bar
PODŁ. NAPĘDU / Motorizing:	STANDARD / As standard
KIERUNEK PRZEPŁYWU Flow direction:	MOŻE BYĆ ZMIENIANY BEZ UŻYCIA NARZĘDZI, NAWET POD CIŚNIENIEM Can be changed without tools - also when pressurized
MAX. CIŚN. ZAMKNIĘCIA Max. closing pressure:	4 bar
KONSERWACJA / Maintenance:	BEZOBSŁUGOWA / Maintenance free

WARUNKI PRACY / Operating conditions

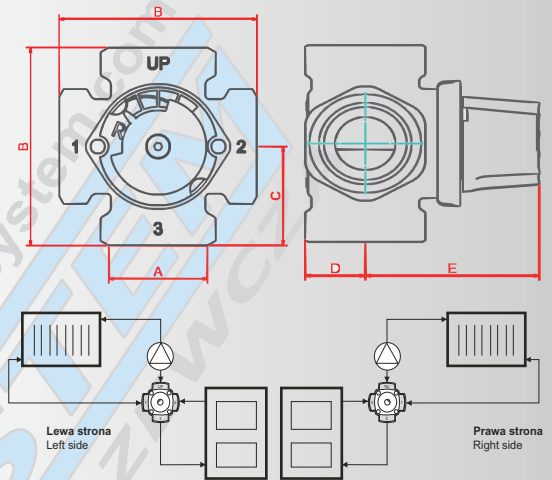
TEMPERATURA / Temperature:	-10°C - +120 °C
----------------------------	-----------------



3 i 4 - DROGOWE ZAWORY MIESZAJĄCE, MOSIĘŻNE - GWINTOWANE WEWNĘTRZNIE
3 and 4-way brass distribution and mixing valves, thread/thread

4 - DROGOWE ZAWORY MIESZAJĄCE, MOSIĘŻNE
4 - way brass distribution and mixing valves

POZYCJA Item	NR FABR. Product No	DN	Kvs	A	B mm	C mm	D mm	E mm	F mm	kg
AMV 4101	154 0005	15	2,5	Rp1/2"	72	36	17	60	60	0,52
AMV 4111	154 0010	20	4,0	Rp3/4"	72	36	18	60	60	0,62
AMV 4112	154 0015	20	6,3	Rp3/4"	72	36	18	60	60	0,60
AMV 4121	154 0020	25	8,0	Rp1"	82	41	22	64	64	1,00
AMV 4122	154 0025	25	12,3	Rp1"	82	41	22	64	64	0,98
AMV 4131	154 0030	32	15,0	Rp1 1/4"	94	47	25	64	64	1,15



3 - DROGOWE ZAWORY MIESZAJĄCE, MOSIĘŻNE
3 - way brass distribution and mixing valves

POZYCJA Item	NR FABR. Product No	DN	Kvs	A	B mm	C mm	D mm	E mm	F mm	kg
AMV 3101	153 0000	15	0,6	Rp1/2"	72	36	62	17	60	0,47
AMV 3102	153 0005	15	1,0	Rp1/2"	72	36	62	17	60	0,46
AMV 3103	153 0010	15	1,6	Rp1/2"	72	36	62	17	60	0,46
AMV 3104	153 0015	15	2,5	Rp1/2"	72	36	62	17	60	0,46
AMV 3111	153 0020	20	4,0	Rp3/4"	72	36	62	18	60	0,53
AMV 3112	153 0025	20	6,3	Rp3/4"	72	36	62	18	60	0,52
AMV 3121	153 0030	25	8,0	Rp1"	82	41	67	22	64	0,89
AMV 3122	153 0035	25	12,	Rp1"	82	41	67	22	64	0,88
AMV 3131	153 0040	32	15,	Rp1 1/4"	94	47	73	25	64	1,01

